



# 941-043

Lv7 2022-r2

Modelo-model:

## CRUZ Ladder Clamp

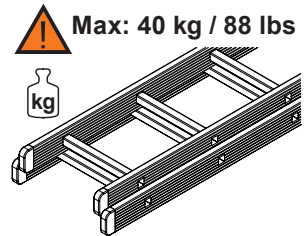
Lote-Lot-Lot-Lot:

**01-22**

Peso-Weight-Poids-Gewicht:

**2,29 kg / 5,71 lbs**

ES	<b>Instrucción de montaje</b> ¡Leer primero!	Fijación escalera
EN	<b>Assembly instructions</b> Read first!	Ladder clamp
FR	<b>Instruction de montage</b> Lire en premier!	Fixation échelle
DE	<b>Montageanleitung</b> Zuerst lesen!	Leiterhalterung
PT	<b>Instruções de montagem</b> Ler primeiro!	Fixação da escada
IT	<b>Istruzioni di montaggio</b> Leggere per primo!	Fissaggio per scala
NL	<b>Montagehandleiding</b> Eerst lezen!	Ladderbevestiging
PL	<b>Instrukcja montażu</b> Najpierw przeczytaj!	Mocowanie drabiny
CZ	<b>Montážní návod</b> Čtěte pozorně!	Upevnění žebříku
HU	<b>Szerelési Utasítás</b> Először olvassd el!	Létra rögzítés
HR	<b>Detaljne upute</b> Prvo procitati!	Fiksirajuće ljestve
RO	<b>Instructiuni de montaj</b> Intai cititi!	Fixare pentru scară
RU	<b>Инструкции по монтажу</b> Сначала прочитайте!	Фиксатор для лестницы
GR	<b>Διαβάστε προσεκτικά τις</b> Οδηγίες Συναρμολόγησης!	Προσκόλληση σκάλας
TR	<b>Öncelikle montaj:</b> Talimatlarını okuyunuz!	Merdiven tutucu
SI	<b>Navodila za sestavljanje</b> Preberite!	Pričvrstitev za lestev

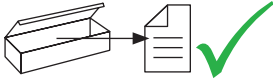


**CITY CRASH** (✓)

CRUZBER SAU  
ES-A14018311  
P.I. Las Salinas II  
14960 - Rute - Spain  
cruz-products.com



1.



ES Contenido embalaje: ¡Verificar!

x 1

x 2

EN Package content: Check!

FR Contenu d'emballage: Vérifier!

DE Packungsinhalt: Überprüfen!

PT Contéudo embalagem:  
Verificar!

IT Contenuto della confezione:  
Controllare!

NL Pakket inhoud: Controleer!

PL Zawartość opakowania:  
sprawdź!

CZ Obsah balení: Zkontrolujte!

HU Csomag tartalma: Ellenőrizd!

HR Sadržaj paketa: Provjeri!

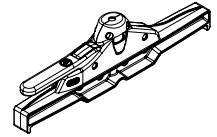
RO Pachetul contine: Verificati!

RU Содержание упаковки:  
Проверьте!

GR Ελέγξτε το περιεχόμενο: του  
πακέτου!

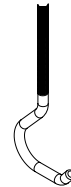
TR Paket içeriğini: Control ediniz!

SI Vsebina paketa: Preverite!



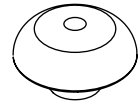
(821-046)

x 2



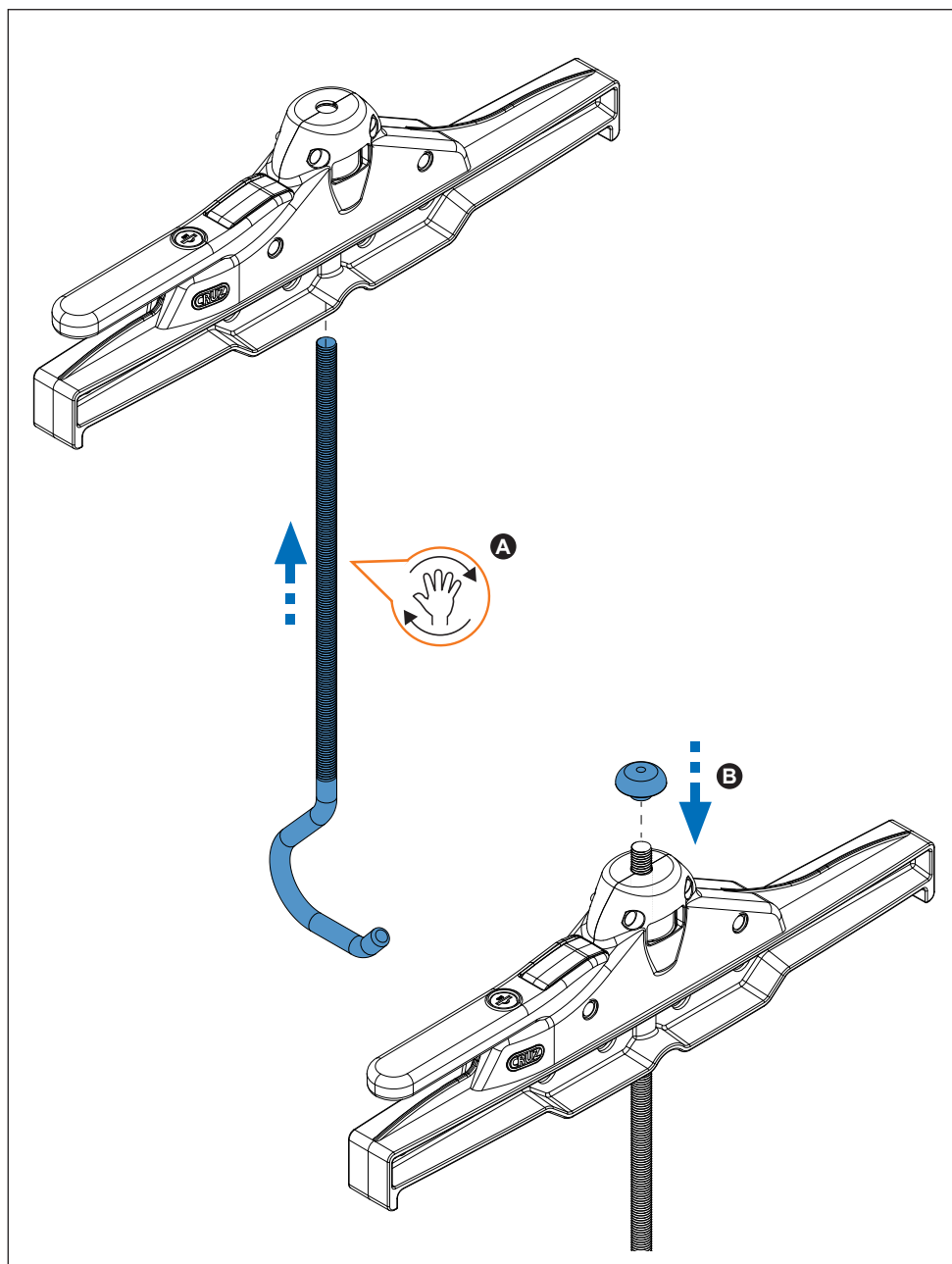
(716-230)

x 2

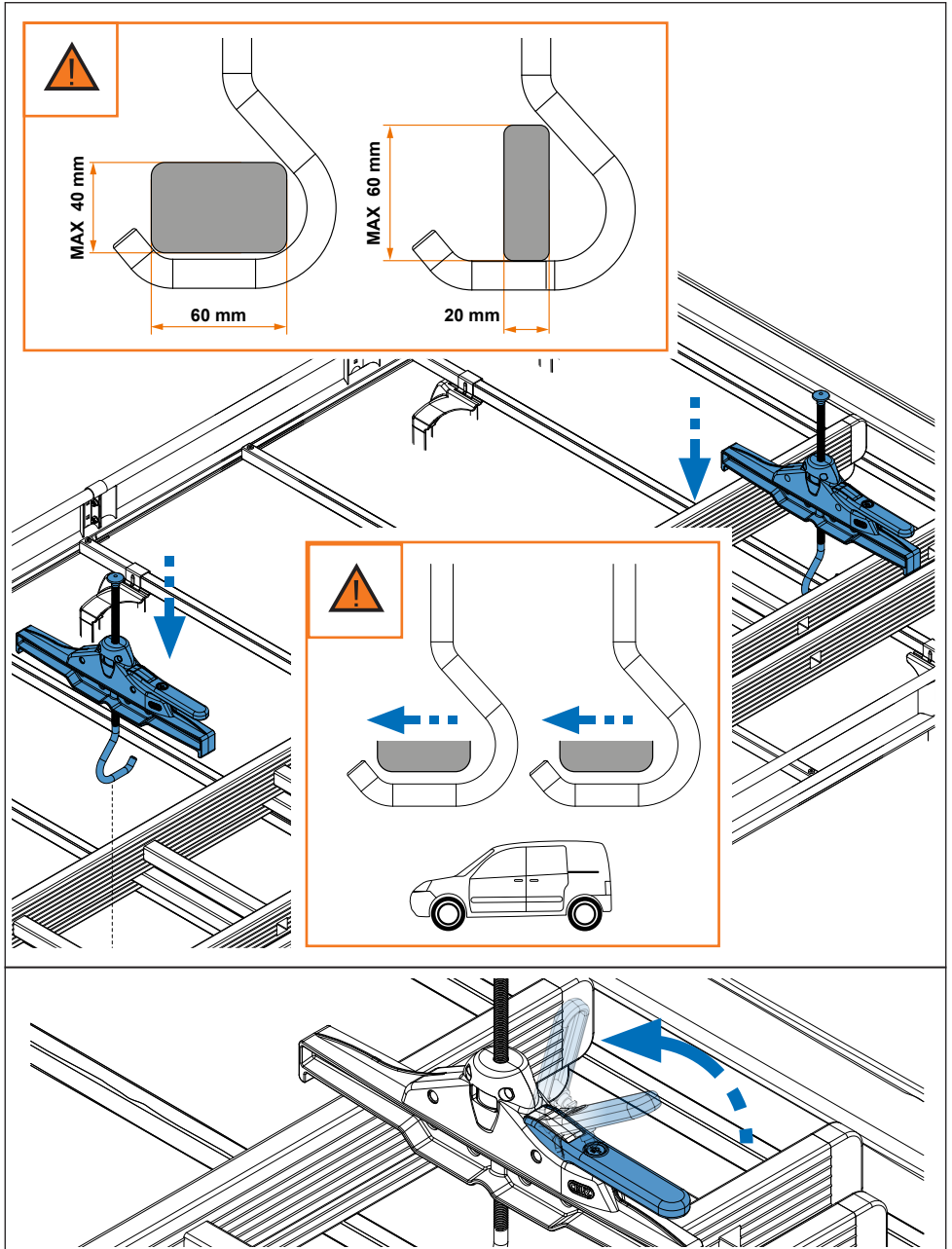


(012-335)

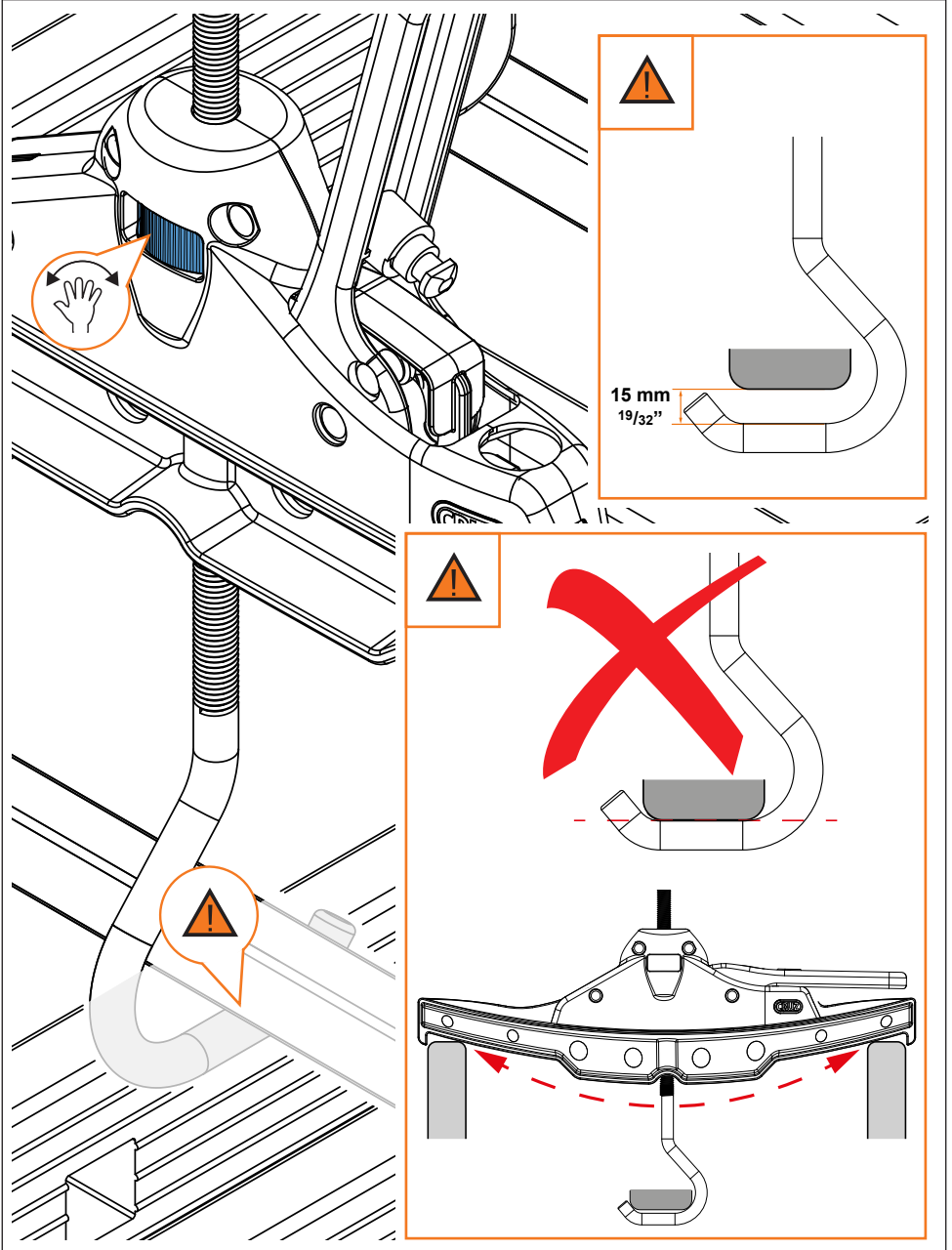
2. 



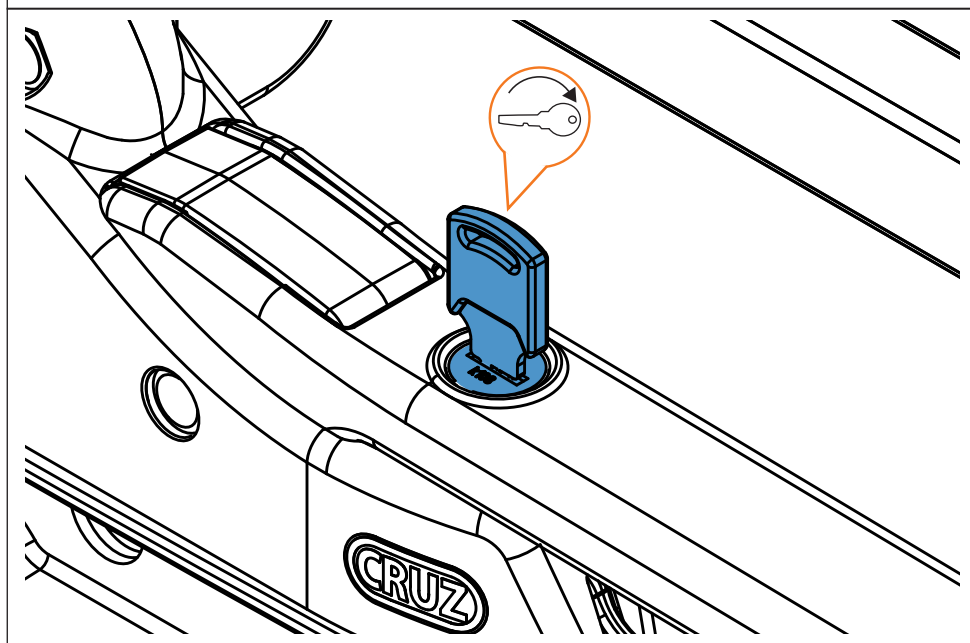
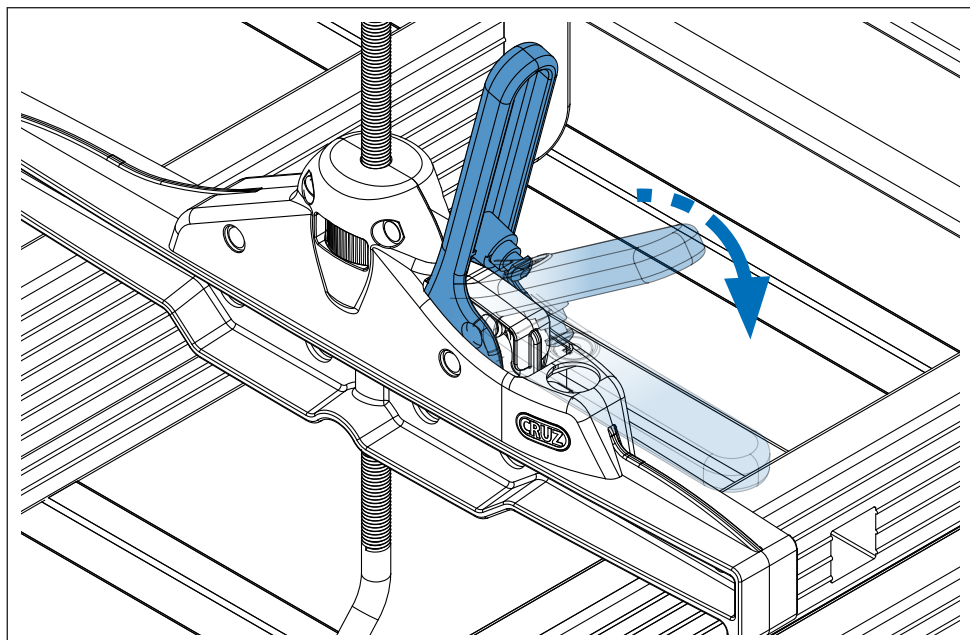
3. 



4. 



5. 



6. 

