

# 940-7xx

Lv7 2021-r1

Modelo-model:

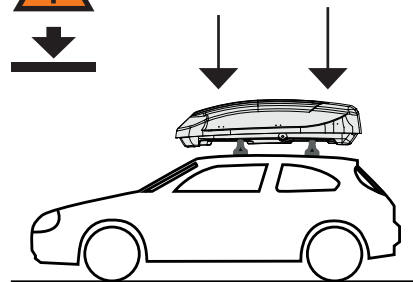
## CRUZ Paddock

<b>(E)</b> Instrucción de montaje ¡Leer primero!	Cofre de techo
<b>(GB)</b> Assembly instructions Read first!	Roof box
<b>(F)</b> Instruction de montage Lire en premier!	Coffre de toit
<b>(D)</b> Montageanleitung Zuerst lesen!	Dachbox
<b>(PT)</b> Instruções de montagem Ler primeiro!	Mala de tejadilho
<b>(PL)</b> Instrukcja montażu Najpierw przeczytaj!	Boksy dachowe
<b>(CZ)</b> Montážní návod Čtěte pozorně!	Střešny boxy
<b>(HU)</b> Szerelési Utasítás Először olvassd el!	Tetőboxok
<b>(RO)</b> Instrucțiuni de montaj Intai cititi!	Cutii-portagaj
<b>(HR)</b> Detaljne upute Prvo procitati!	Krovne kutje
<b>(GR)</b> Διαβάστε προσεκτικά τις Οδηγίες Συναρμολόγησης!	Αξεσουάρ: Μπαγαζιέρες
<b>(TR)</b> Öncelikle montaj: Talimatlarını okuyunuz!	Portbagajlar
<b>(RU)</b> Инструкции по монтажу Сначала прочитайте!	Бокс на крышу
<b>(I)</b> Istruzioni di montaggio Leggere per primo!	Baule da tetto
<b>(NL)</b> Montagehandleiding Eerst lezen!	Dakkoffer
<b>(SLO)</b> Navodila za sestavljanje Preberite!	Strešni kovček

Peso-Weight  
Poids-Gewicht:



**Max: 75 kg**

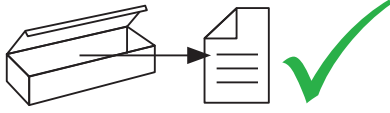


**CITY CRASH** (✓)

CRUZBER SA  
ES-A14018311  
P.I. Las Salinas II  
14960 - Rute - Spain  
[www.cruzber.com](http://www.cruzber.com)



1.



(E) Contenido embalaje: ¡Verificar!

x1

(GB) Package content: Check!

(F) Contenu d'emballage: Vérifier!

(D) Packungsinhalt: Überprüfen!

(PT) Contéudo embalagem: Verificar!

(PL) Zawartość opakowania: sprawdź!

(CZ) Obsah balení: Zkontrolujte!

(HU) Csomag tartalma: Ellenőrizd!

(RO) Pachetul contine: Verificati!

(HR) Sadržaj paketa: Provjeri!

(GR) Ελέγξτε το περιεχόμενο: του πακέτου!

(TR) Paket içeriğini: Control ediniz!

(RU) Содержание упаковки: Проверьте!

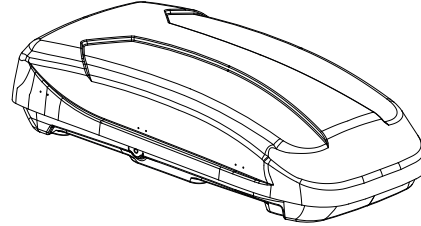
(I) Contenuto della confezione: Controllare!

(NL) Pakket inhoud: Controleer!

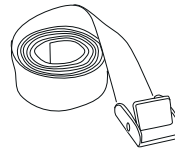
(SLO) Vsebina paketa: Preverite!



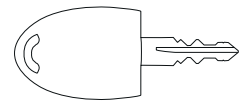
x1



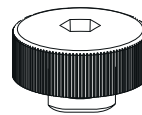
x2



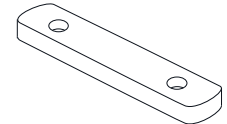
x2



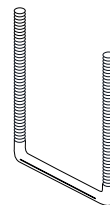
x8



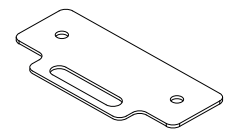
x4




x4

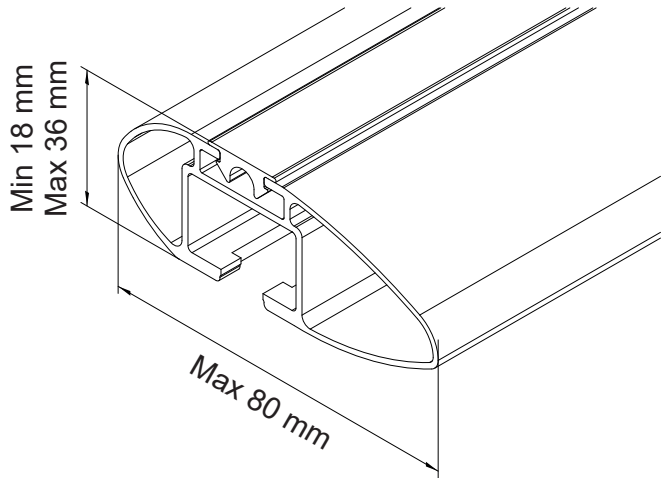
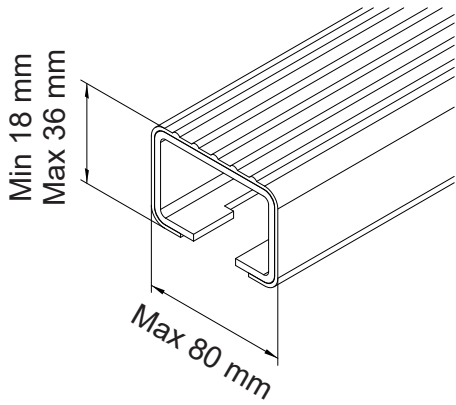
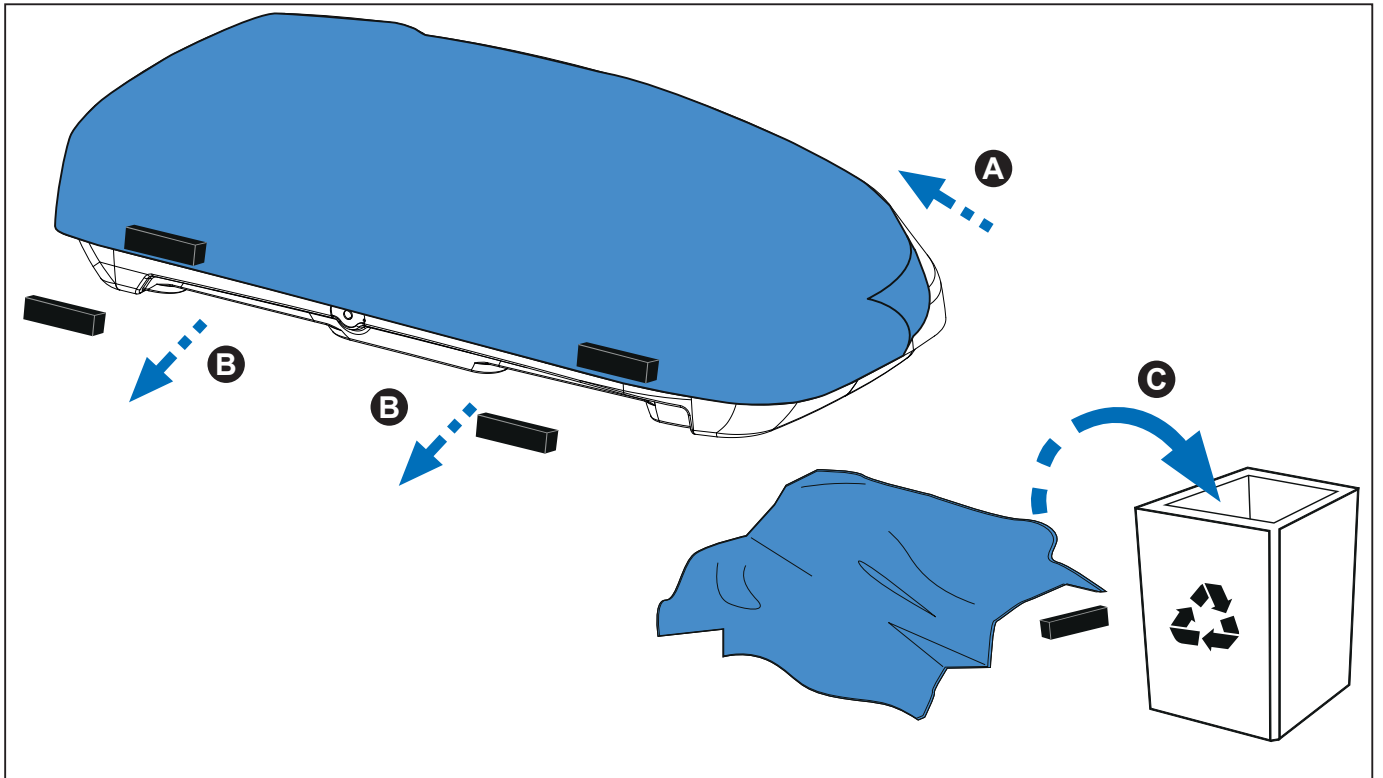


x4

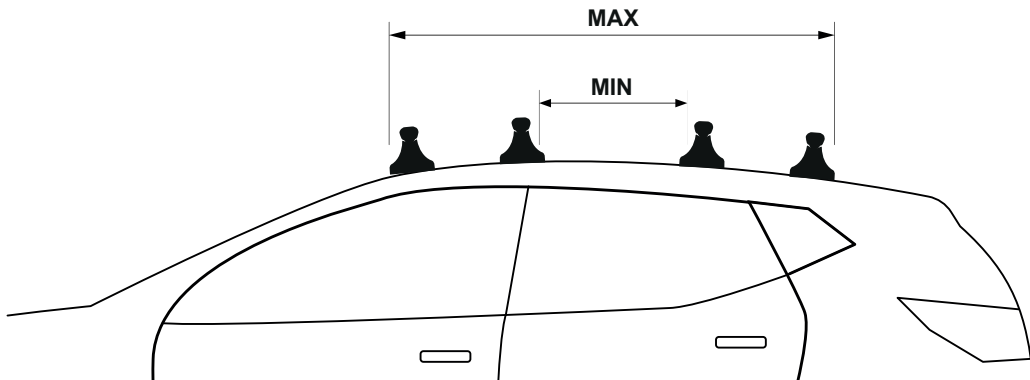


Código / Code Code / Code	Modelo / Model Modèle / Modell	Medidas / Dimensions Mesures / Messungen (cm)	Volúmen / Capacity Volume / Volumen (L)	Color / Color Couleur / Farbe	
940-705	CRUZ Paddock 400N	165x90x46	400 L	negro brillo black glossy	15
940-706	CRUZ Paddock 400GM	165x90x46	400 L	gris mate matt grey	15
940-710	CRUZ Paddock 470N	186x90x46	470 L	negro brillo black glossy	16'5
940-711	CRUZ Paddock 470GM	186x90x46	470 L	gris mate matt grey	16'5

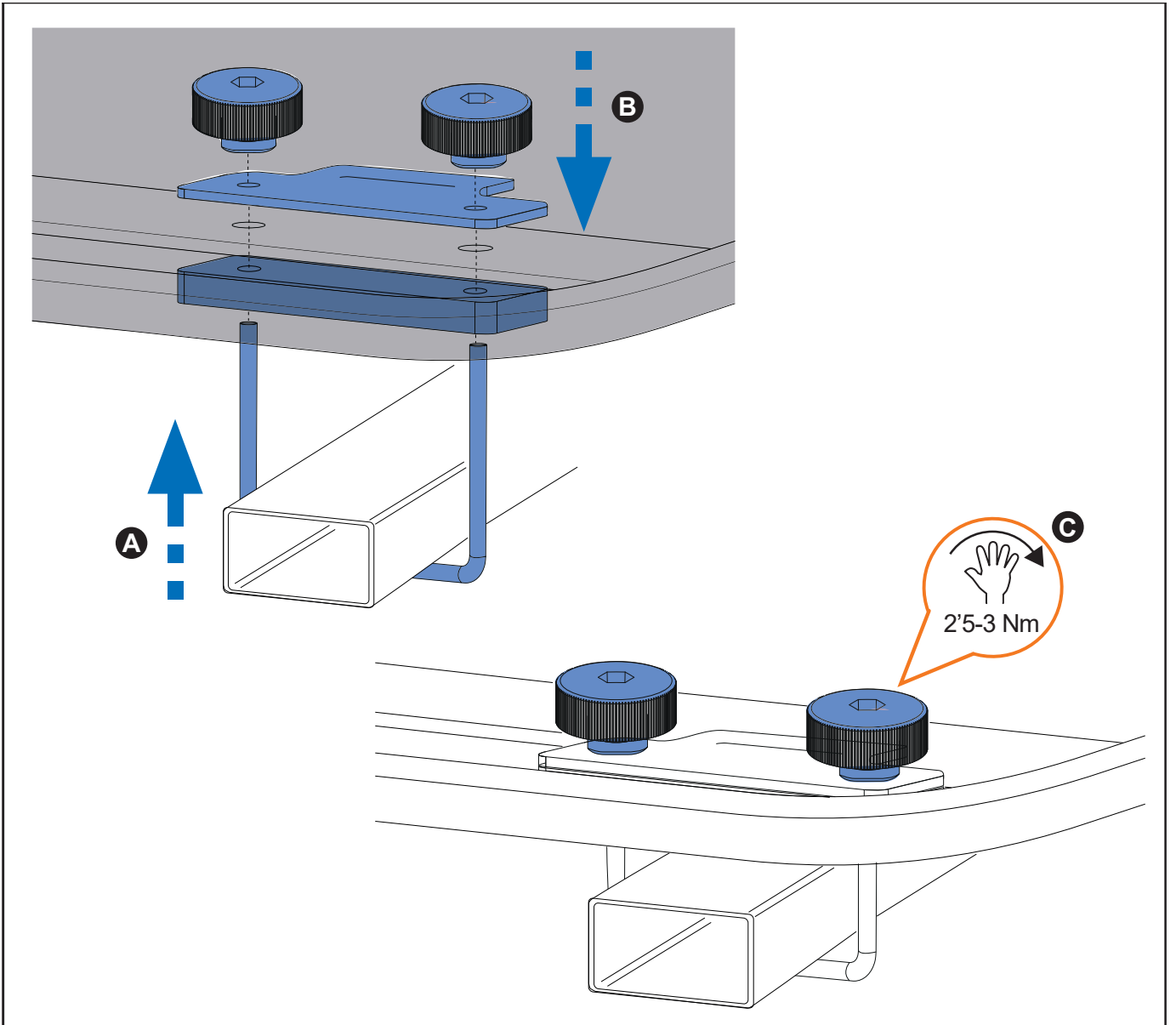
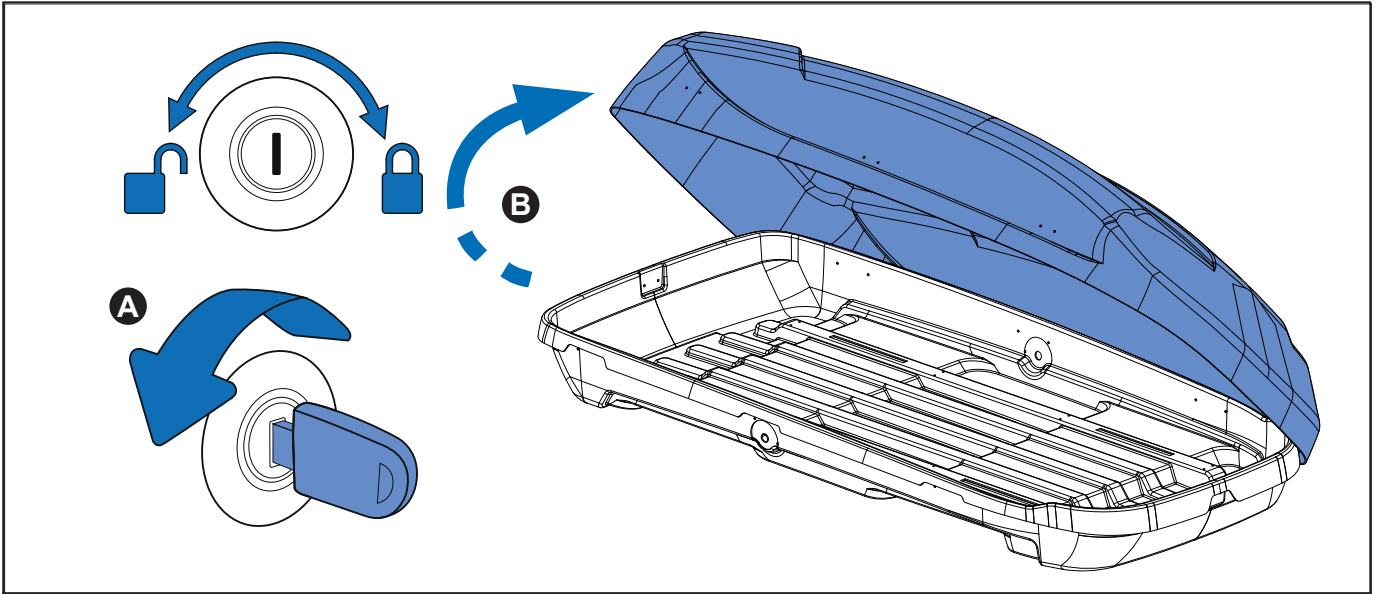
2. 



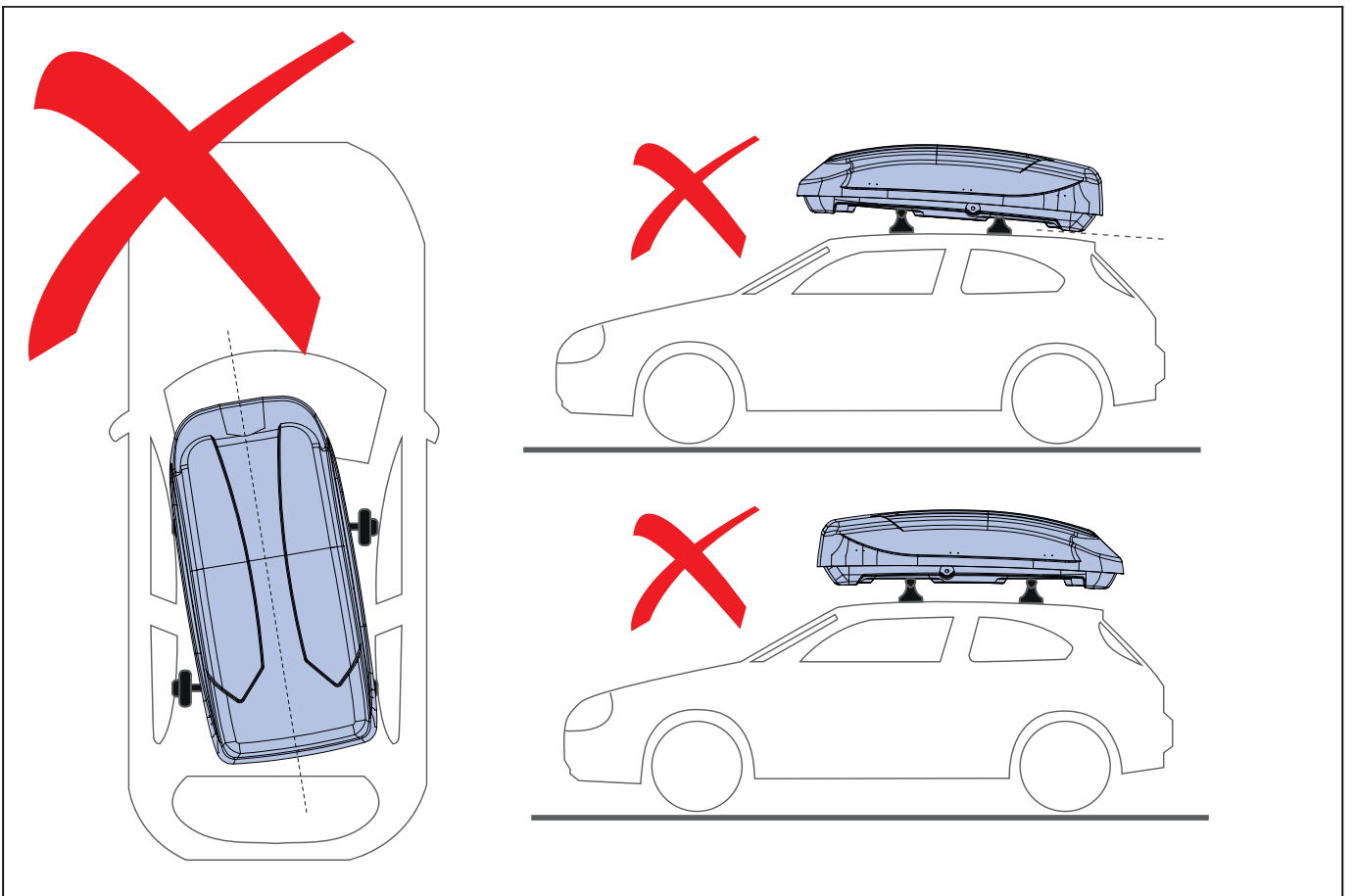
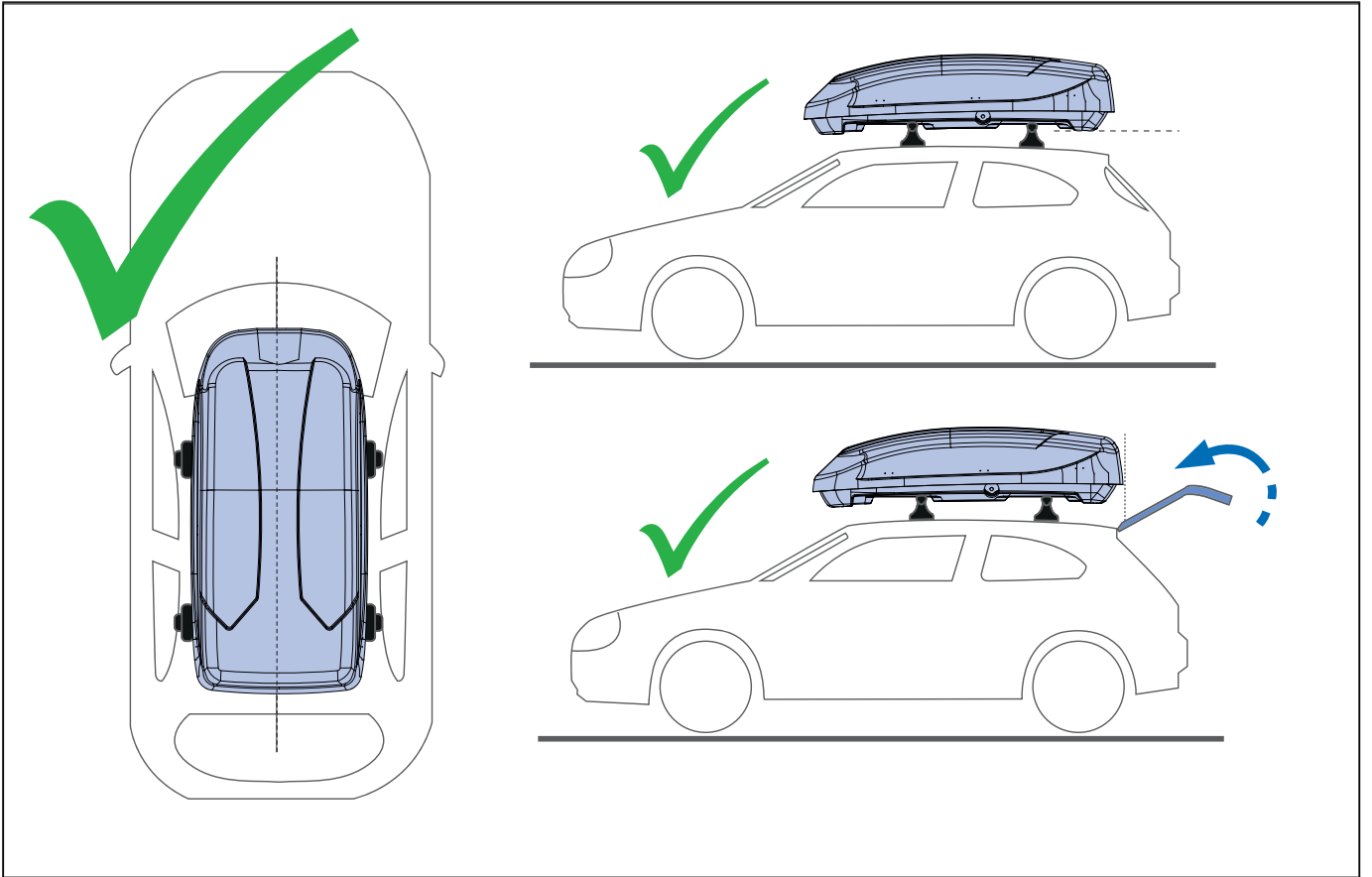
Paddock 400 → 400 MIN | 1000 mm MAX  
Paddock 470 → 460 MIN | 1150 mm MAX



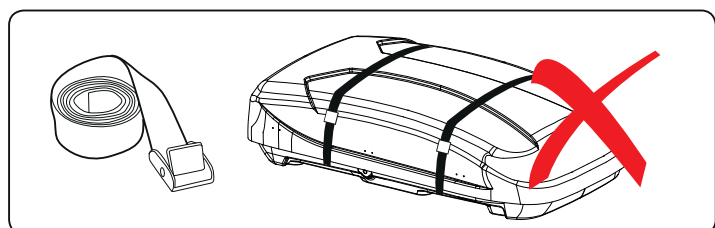
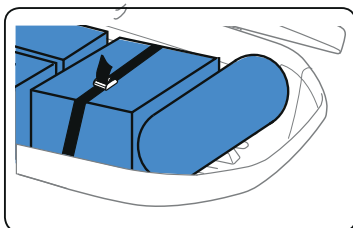
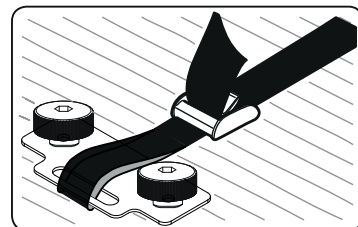
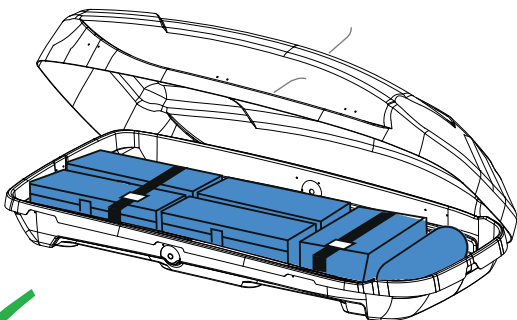
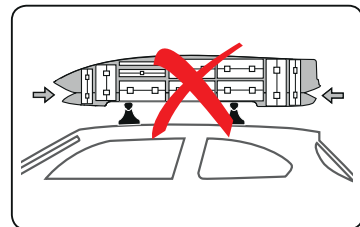
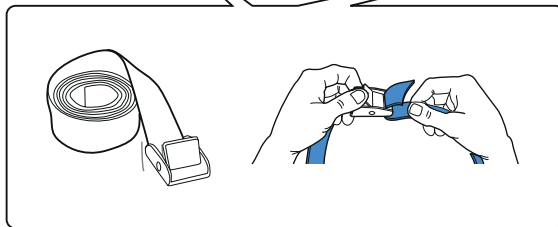
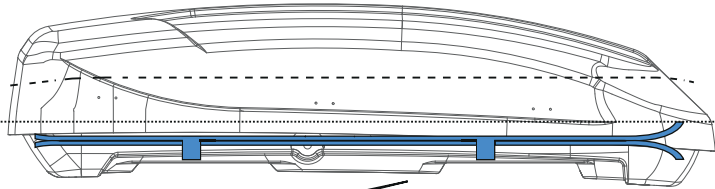
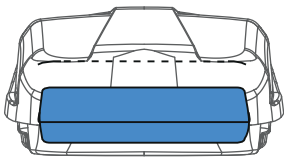
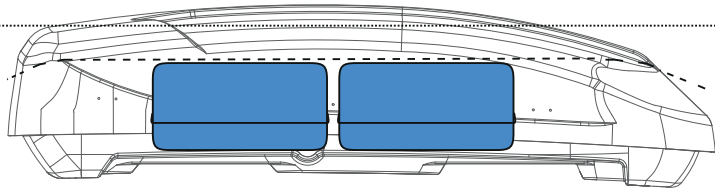
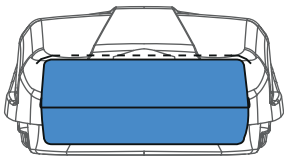
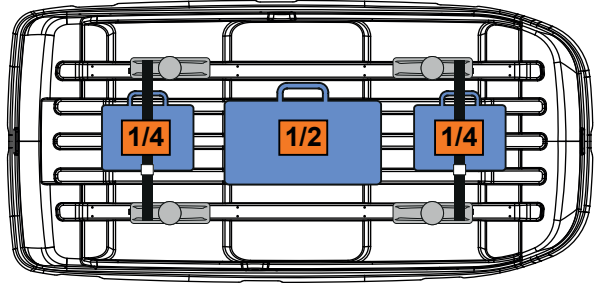
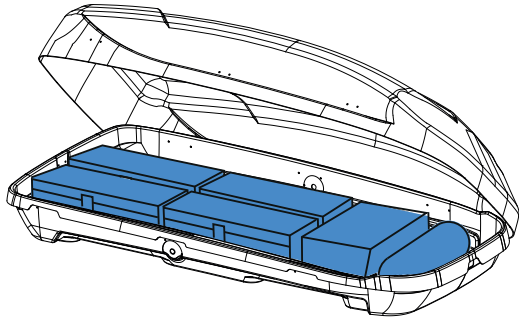
3. 



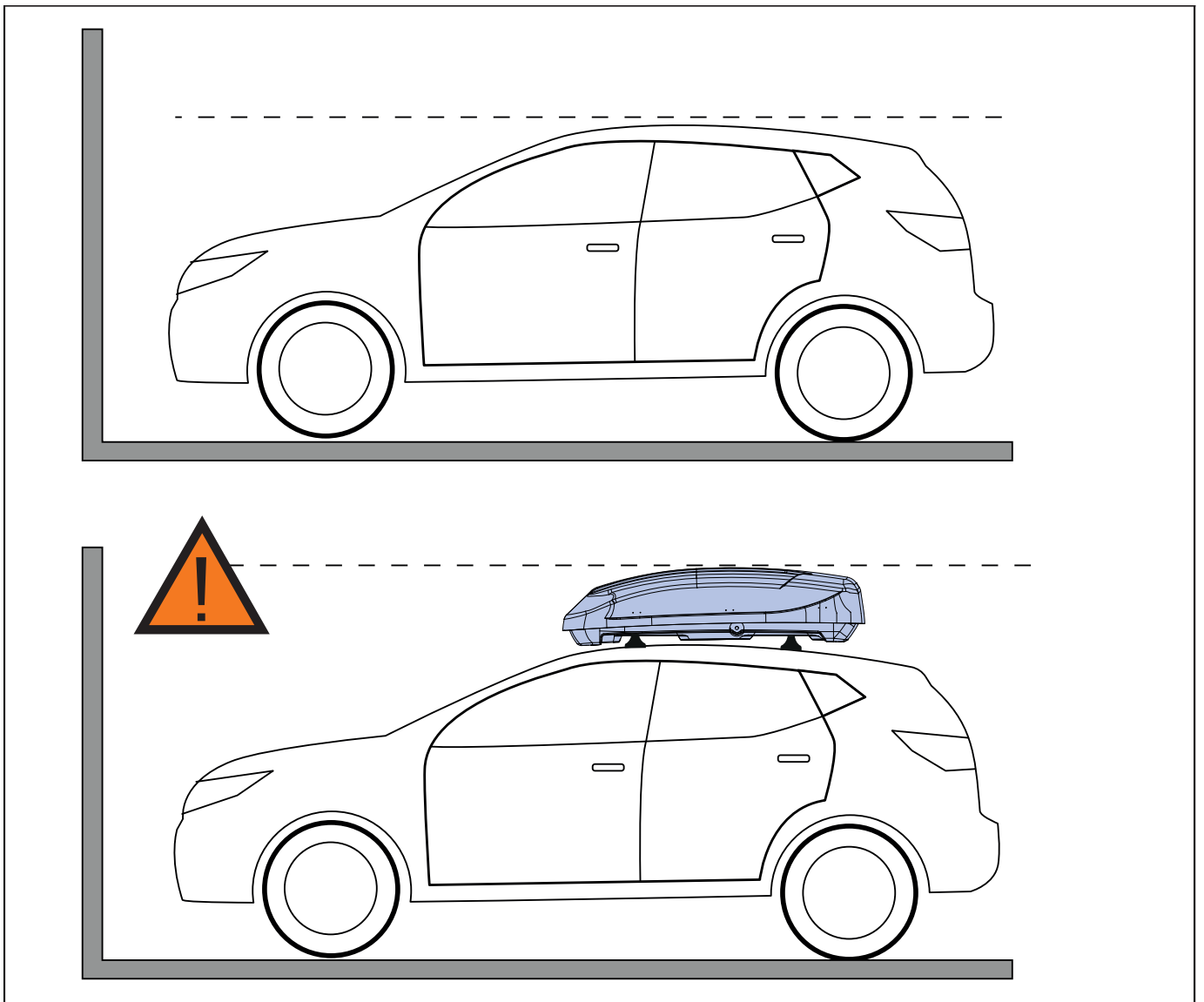
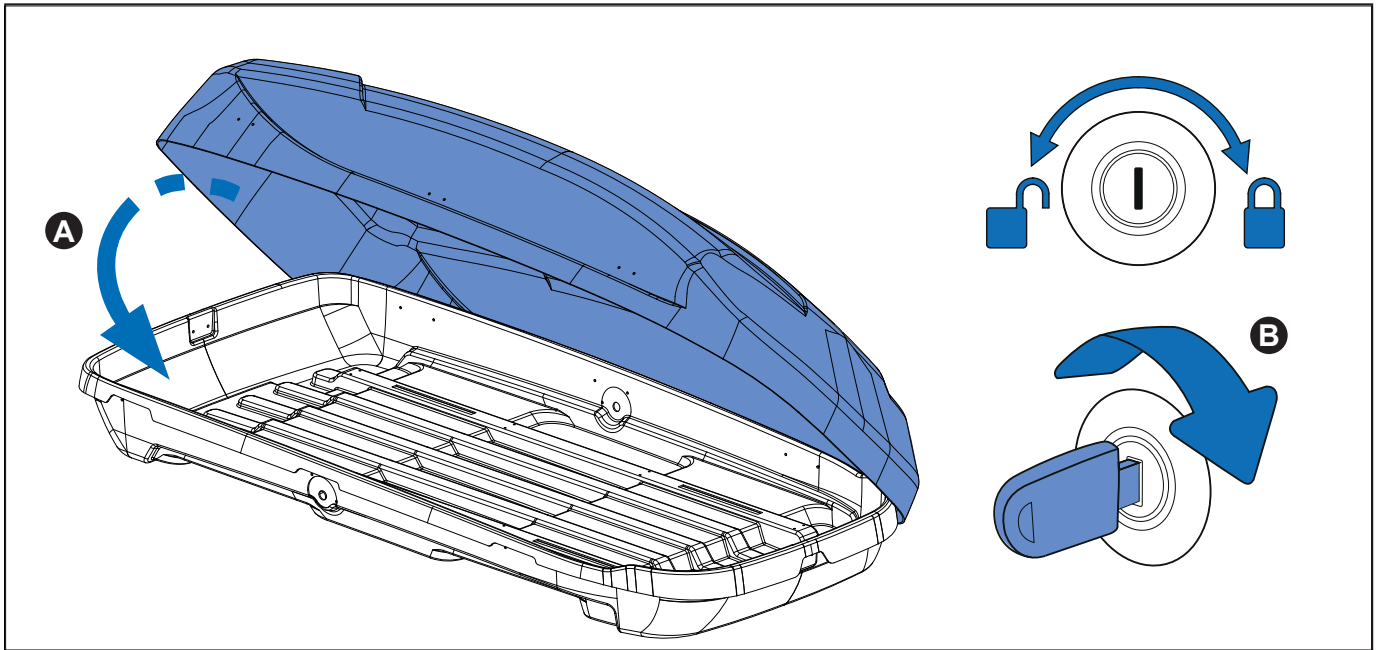
4.



5.



6. 



7. 

